

## MOVE UP 4.6 MOVE UP 5.6



### MÁQUINA PEQUEÑA, ALTA PRODUCTIVIDAD

- > Tamaño ultracompacto: entra por puertas sencillas, ascensores, etc.
- > Radio de giro estrecho para adaptarse a las limitaciones de los espacios reducidos
- > Ligera para trabajar en suelos delicados y proyectos de construcción de varios pisos

### TAMAÑO PEQUEÑO, GRAN AGILIDAD

- > Plataforma pequeña para trabajar en espacios reducidos
- > Se pueden transportar herramientas y materiales pesados de una sola vez: capacidad de la plataforma de hasta 159 kg

### POCO MANTENIMIENTO, FÁCIL DE USAR

- > Sin tiempo de preparación, tan solo lleve la máquina al lugar donde la quiera utilizar
- > Baterías sin mantenimiento



# MOVE UP 4.6 MOVE UP 5.6

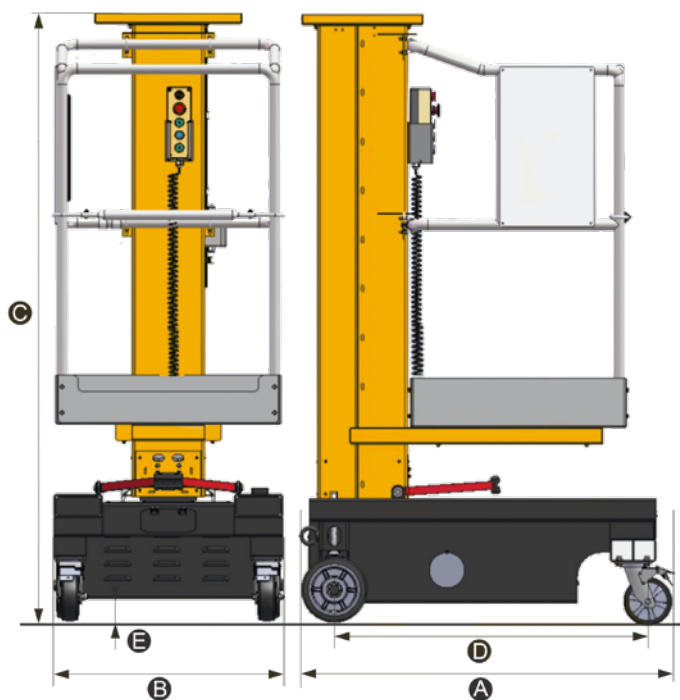
## LOW-LEVEL ACCESS

### DATOS TÉCNICOS

|   | MOVE UP 4.6                     | MOVE UP 5.6 |
|---|---------------------------------|-------------|
| Altura de trabajo                                     | 4.6 m                           | 5.6 m       |
| Altura de la plataforma                               | 2.6 m                           | 3.6 m       |
| Capacidad máxima                                      | 159 kg (1 pers.)                |             |
| Dimensión de la plataforma                            | 0.67 m x 0.66 m                 |             |
| <b>A</b> Largo  | 1.11 m                          |             |
| <b>B</b> Ancho  | 0.7 m                           |             |
| <b>C</b> Altura replegada                             | 1.86 m                          |             |
| <b>D</b> Distancia entre ejes                         | 0.95 m                          |             |
| <b>E</b> Altura al suelo                              | 6 cm                            |             |
| Traslación  | Push-Around - Manual            |             |
| Radio de giro - Interior                              | 0 m                             |             |
| Radio de giro - Exterior                              | 1.2 m                           |             |
| Inclinación   | 1.5 °                           |             |
| Dimensiones de los neumáticos (delanteros / traseros) | 150 mm x 48 mm / 200 mm x 50 mm |             |
| Baterías  | 12V DC - AGM                    |             |
| Peso total  | 288 kg                          | 378 kg      |

### EQUIPAMIENTO ESTÁNDAR

- > Elevación eléctrica
- > Traslación manual
- > Baterías AGM sin mantenimiento
- > Cargador de baterías 10 Ah
- > Indicador de nivel de batería en la caja de mandos inferior
- > Indicador de carga de baterías
- > 2 ruedas fijas - 2 ruedas giratorias
- > Bloqueo mecánico de las ruedas
- > Barra deslizante
- > Caja de mandos superior móvil
- > Enchufe de carga con caja de almacenamiento dedicada
- > Indicador de inclinación en la caja de mandos superior
- > Bajada de emergencia
- > Horómetro
- > Entrada para horquillas de montacargas integrada
- > Bandeja de 15 kg



MOVE UP 4.6 / MOVE UP 5.6

